

**ELEKTROMOS ÁRAMFEJLESZTŐ
3500W 230/400V ELEKTROMOS
INDÍTÁSSAL 18178**



Használati utasítás

MŰSZAKI TERMÉKLEÍRÁSOK

Paraméterek		Modell	KW6500
Generátor	Névleges frekvencia (Hz)	50	
	Névleges teljesítmény (kVA)	2800 W-3500 W	
	Névleges feszültség (V)	230V A 400V	
	Névleges áram (A)	8,3 A	
	Névleges fordulatszám (rpm)	3000	
	Fázisok száma	Három fázis	
	Teljesítménytényező (cos)	0,8	
	Szigetelési osztály	B	
	Kapcsolattartók száma	2	
	Ébresztési mód	Önfelebredés	
	Feszültség (V)	400V + 230V + 12V	
	A fészek	Négy fiók	
	Retrieved from	Kapcsolat csatlakozó	Csatolt
DC12V kimeneti teljesítmény		Kimeneti teljesítmény az érintkezősínen	
Zajsint (7M) db(A)		66	
Az építés típusa		Nyitott keret	
Motor	Motor modell	OHV	
	Hengerek száma, - átmérő (mm)	1-70x64	
	Áthelyezés	212	
	Névleges teljesítmény [kW(LE)/(fordulatszám)].	7 / 5200	
	Tömörítési arány	8.5:1	
	Sebesség	3000	
	Gyújtás	T.C.I.	
	Hűtés	Léghűtéses	
	Kenés	Köd	
	A működés kezdete	Mechanikus indító	
	A kenőolaj típusa	CD osztály vagy SAE 10W-30, 15W-40	
	A víztartály kapacitása	Nem	
	hűtés (L)		
	Motor teljesítménye	12V0,4 kW	
	indítás (V-kW)		
	Generátor kapacitás	12V8A	
	töltés (V-A)		
	Tüzelőanyag-fogyasztás (g/k W h)	<374	
	Üzemanyagtartály kapacitása (L)	15	
	Folyamatos üzemidő (óra)	12	
		Hangnyomásszint90 dB(A)	

Indítás előtt olajat kell hozzáadni és Üzemanyag. A motor olaj nélküli indításának kísérlete károsítja a motort és érvényteleníti a garanciát.

ŐRIZZE MEG EZT A KÉZIKÖNYVET

Ez a kézikönyv elengedhetetlen a biztonsági szabályok és figyelmeztető jelzések, a kezelési, ellenőrzési, karbantartási és tisztítási eljárások, az alkatrészlista és az összeszerelési vázlat megismeréséhez.

SZÁLLÍTÁS ÉS KICSOMAGOLÁS

A szállítás vagy átmeneti tárolás során az üzemanyag szivárgásának megakadályozása érdekében rögzítse a hajtóművet normál, függőleges üzemi helyzetben, kikapcsolt motorral. Ügyeljen arra, hogy az üzemanyagszelepet is zárja el (OFF).

Ne töltse túl az üzemanyagtartályt. Ne használja a generátort, amikor az a járműben van. A generátort indítás előtt vegye ki a járműből, és jól szellőző helyen működtesse.

Ha a generátort zárt járműben helyezi el, kerülje a közvetlen napfénynek kitett helyeket. A sok órán át tartó erős napsugárzás magas hőmérséklet-emelkedést okoz a belsejében. A generátor, ami a benzin elpárolgásához és az azt követő robbanáshoz vezethet. Ne szállítsa a generátort hosszabb ideig göröngyös úton. Ha a generátort egyenetlen terepen kell szállítani, először engedje le az üzemanyagot a tartályból.

Kicsomagoláskor győződjön meg arról, hogy a gépet épségben szállították, és nem babrálták meg.

ÁLTALÁNOS BIZTONSÁGI SZABÁLYOK

FIGYELEM!

OLVASSA EL AZ ÖSSZES UTASÍTÁST
Az alábbi utasítások be nem tartása áramütést, tüzet és/vagy súlyos
sérülést okozhat.
KÖVESSE EZEKET AZ UTASÍTÁSOKAT

MUNKATERÜLET

1. A munkaterületnek megfelelően rendezettnek és jól megvilágítottnak kell lennie.
2. Ne használja a generátorokat robbanásveszélyes környezetben, pl. gyúlékony folyadékok, gázok vagy por jelenlétében. A generátorok szikrákat termelnek, amelyek meggyújthatják a port vagy a füstöt.
3. A generátor működtetésekor ne engedje, hogy harmadik személyek, gyermekek vagy látogatók megközelítsék a generátort. Szükség esetén készítsen akadályokat vagy őrköt.

ELEKTROMOS BIZTONSÁG

4. A földelt szerszámokat megfelelően be kell illeszteni a konnektorba, és az összes szabály és ajánlás szerint kell telepíteni és földelni. Soha ne távolítsa el a földelőcsapot, és semmilyen módon ne módosítsa a dugót.

Soha ne használjon adaptereket. Ha kétségei vannak az aljzat helyes földelésével kapcsolatban, forduljon a következőkhöz

szakképzett villanyszerelő. Meghibásodás vagy műszerhiba esetén a földelés egy alacsony ellenállású útvonalat biztosít, amely az elektromos feszültséget a felhasználotól távolabbra vezeti.

5. A kettős szigetelés kiküszöböli a földelt tápkábel és a földelt tápegység telepítésének szükségességét.

6. Kerülje a földelt felületekkel, például csövekkel, radiátorokkal vagy hűtőelemekkel való érintkezést. Ha a test földelve van, megnő az áramütés veszélye.

7. Ne hagyja a feszültség alatt álló szerszámokat esőnek vagy nedvességnek kitéve. A generátorba kerülő víz fokozott áramütésveszélyt okozhat.

8. Ne használja a tápkábeleket más célra. Soha ne használja a tápkábelt semmilyen eszköz szállítására vagy a dugó kihúzására a konnektorból. Tartsa a tápkábeleket távol hőforrásoktól, olajtól, éles szélektől vagy mozgó alkatrészekről. A sérült tápkábeleket azonnal cserélje ki. A sérült tápkábelek fokozott áramütésveszélyt okoznak.

9. Használjon kültéri használatra tervezett hosszabbítót, ha a szerszámot a szabadban áram alatt használja. Ezeket a hosszabbító kábeleket azért tervezték kültéri használatra, mert csökkentik az áramütés veszélyét.

SZEMÉLYES BIZTONSÁG

10. Légy óvatos. Legyen óvatos a működtetés során, és használja a józan ésszt a generátor működtetésekor. Ne működtesse a generátort fáradtan, illetve kábítószer, alkohol vagy gyógyszer hatása alatt. A generátor működtetése közben egy pillanatnyi figyelmetlenség súlyos sérülést okozhat.

11. Viseljen megfelelő ruházatot. Ne viseljen bő ruházatot vagy ékszereket. A hosszú hajat kösse fel. Haj, ruházat és Tartsa a kesztyűt távol a mozgó alkatrészekről. A mozgó alkatrészek megragadhatják a laza ruházatot, ékszereket vagy hosszú hajat.

12. Kerülje el a véletlen kioldást. Ha a gép üresjáratban van, győződjön meg róla, hogy a kapcsoló "OFF" állásban van, és húzza ki a gyújtáskábelt.

13. A generátor bekapcsolása előtt távolítsa el a beállítási kulcsokat és a forgózárakat. A generátor forgó részéhez rögzített kulcs vagy csavar súlyos sérülést okozhat.

14. Ne dőljön túlságosan előre, amikor eléri az alkatrészt. Mindig tartsa meg a helyes testtartást és egyensúlyt.
15. Használjon biztonsági felszerelést. Mindig viseljen védőszemüveget. Bizonyos körülmények között elengedhetetlen a porvédő maszk, csúszásmentes lábbeli, sapka vagy fülvédő használata.
16. Soha ne működtesse a generátort zárt garázsban vagy más típusú zárt térben, amely nem rendelkezik zárt szellőzőcsővel. A szén-monoxid, egy szagtalan, színtelen, mérgező gáz, felhalmozódhat és súlyos sérülést vagy halált okozhat.

A GENERÁTOR HASZNÁLATA ÉS

17. Ne terhelje túl a generátort. Használjon az alkalmazásnak megfelelő generátort. A megfelelő generátor jobban és biztonságosabban végzi el a tervezett munkát a megadott idő alatt.
18. Ne használja a generátort, ha a kapcsoló nem kapcsolja be vagy ki. Az a generátor, amely nem reagál a kapcsoló parancsára, nem biztonságos, és ki kell cserélni.
19. A generátor beállítása, tartozékok cseréje vagy tárolása előtt győződjön meg arról, hogy a hálózati kapcsoló "OFF" állásban van, és húzza ki a gyújtózsínort. A fenti óvintézkedések csökkentik a generátor véletlen elindításának kockázatát.
20. Tartsa az üres generátorokat gyermekek és más, szakképzetlen személyek számára elérhetetlen helyen. A generátorok képzetlen felhasználók kezében veszélyesek.
21. A generátorokat a legnagyobb körültekintéssel használja. Ne használjon hibás generátort. A hibás generátort javításáig jelölje meg "Ne használja" jelzéssel.
22. Ellenőrizze a beállítás vagy a mozgó alkatrészek illesztéseit repedések vagy más olyan sérülések szempontjából, amelyek befolyásolhatják a generátor működését. Ha a generátort sérültnek találja, a további használat előtt szervizbe kell vinni.
23. Csak a gyártó által a saját modelljéhez ajánlott tartozékokat használja. Az egyik generátorhoz megfelelő tartozékok veszélyessé válhatnak, ha egy másik generátorra szerelik fel őket.

SZOLGÁLTATÁS

24. A szervizelési műveleteket csak szakképzett szervizszemélyzet végezheti. A szakképzetlen személyzet által végzett szervizelés vagy karbantartás sérülésveszéllyel járhat.
25. A generátor szervizeléskor csak azonos pótalkatrészeket használjon. Kövesse a az "Ellenőrzés, karbantartás és tisztítás" című fejezetet a kézikönyv későbbi részében. A nem engedélyezett alkatrészek használata vagy a karbantartási utasítások be nem tartása áramütés vagy személyi sérülés veszélyét rejti magában.

RÉSZLETES FIGYELMEZTETÉSEK ÉS BIZTONSÁGI

1. Ne használja ezt a terméket, ha alkohol vagy gyógyszer hatása alatt áll. Forduljon orvosához annak megállapítása érdekében, hogy ítélőképessége és reflexei károsodtak-e a gyógyszer szedése alatt. Kétség esetén ne használja ezt a terméket.
2. Viseljen fül- és szemvédőt. A következő termék használatakor viseljen védőszemüveget és fülvédőt.
3. Viseljen biztonságos ruházatot. Ne viseljen laza ruhát vagy ékszereket, mivel a mozgó alkatrészek behúzzhatják azokat. Viseljen védő hajfedőt, hogy megakadályozza, hogy a mozgó alkatrészek kihúzzák a haját.
4. Tartsa meg az egyensúlyát. Az esések és egyéb sérülések megelőzése érdekében mindig tartsa meg a helyes testtartást és egyensúlyt.

5. Az ipari alkalmazásoknak meg kell felelniük a GS-követelményeknek.
6. Légy óvatos. A tevékenységek végzése során mindig összpontosítson. Használja a józan ésszt. Ne használja a terméket, ha fáradt vagy szórakozott.
7. Ellenőrizze a terméket a sérült alkatrészek tekintetében. A következő termék használata előtt gondosan ellenőrizze, hogy megfelelően működik-e és ellátja-e rendeltetészerű funkcióját. Ellenőrizze a terméket sérült alkatrészek vagy a hibás működés egyéb jelei miatt, amelyek befolyásolhatják a termék működését. Azonnal cserélje ki vagy javítsa ki a sérült vagy elhasználódott alkatrészeket.
8. Alkatrészek és tartozékok cseréje: a szervizeléshez csak azonos pótalkatrészeket használjon. Csak a termékhez tervezett tartozékokat használjon.
9. Óvatosan kezelje ezt a terméket. A jobb és biztonságosabb működés érdekében tartsa a terméket tisztán és szárazon. A szervizelést és karbantartást rendszeresen szakképzett szakembernek kell elvégeznie, hogy biztosítsa az Ön Biztonság.
10. Használjon a munkához megfelelő generátort. Ne próbálja meg nagy ipari generátorhoz tervezett munkát kis generátorral elvégezni. Vannak olyan speciális alkalmazások, amelyekre ezt a generátort tervezték. Jobban és biztonságosabban végzi a munkáját azon a sebességen, amelyre tervezték.
Generátor
ne módosítsa, és ne használja olyan célokra, amelyekre nem erre a célra szánták.
11. A jelen kézikönyvben leírt figyelmeztetések, óvintézkedések és utasítások nem fedhetnek le minden lehetséges körülményt és helyzetet. A termék üzemeltetőjének nem szabad elfelejtenie, hogy a józan ész és az óvatosság olyan tényezők, amelyeket nem lehet beépíteni a következő termékbe, és amelyekről az üzemeltetőnek kell gondoskodnia.

Telepítési biztonsági szabályok:

1. A generátor használata előtt olvassa el a teljes használati útmutatót. Ismerje meg a következő utasításokban felsorolt biztonsági óvintézkedéseket is. Mindig tartsa be ezeket, hogy csökkentse a sérülés vagy a készülék károsodásának kockázatát.
2. Győződjön meg arról, hogy a telepítési eljárás megfelel a biztonsági követelményeknek és a helyi és nemzeti elektromos szabványok. A beszerelést szakképzett és engedéllyel rendelkező villanyszerelőre és építőre kell bízni.
3. Minden elektromos munkát, beleértve a földelést is, engedéllyel rendelkező villanyszerelőnek kell elvégeznie.
4. Minden egyes, a generátor ellátására tervezett különálló üzemanyagtartályt az összes vonatkozó helyi, állami előírásnak megfelelően kell megépíteni vagy telepíteni.
5. Ha a generátort beltérben helyezik el, akkor a kipufogógázokat egy zárt és hőálló csőrendszeren keresztül kell elvezetni az épületből. A csövek és a hangtompító nem készülhetnek éghető anyagból. anyagok, és nem szabad a közelükbe telepíteni. A generátor által termelt kipufogógázoknak meg kell felelniük a törvényben meghatározott határértékeknek, beleértve a helyi szabványokat és előírásokat is.

6. Ha a generátort kültéren helyezik el, akkor az időjárástól védve és hangszigetelve kell elhelyezni. Védelem és szigetelt vezetékek nélkül nem szabad kültéren üzemeltetni.
7. Soha ne emelje fel a generátort a motor vagy a generátor fogantyúival. Az emelőszerkezetet a generátor keretéhez rögzítse.
8. A generátor felemelése előtt győződjön meg arról, hogy az emelő- és tartószerszámok jó állapotban vannak-e, és alkalmasak-e ilyen terhek emelésére.
9. A személyzetnek a kezelés során a felfüggesztett generátoron kívül kell tartózkodnia.
10. A felületnek síknak és elég erősnek kell lennie ahhoz, hogy elbírja a generátor súlyát. Ha a tartófelület nem sík, a generátorkeret teljes hossza alatt keresztgerendákat kell alkalmazni.
11. Ha a generátort pótkocsira szerelik, akkor a pótkocsi közepére, a kerekek fölé kell szerelni.
12. Szereljen fel időjárásvédelmet - eső és hó ellen, hogy megakadályozza a nedvesség beszorulását a generátor burkolatába.

Tűz- és robbanásvédelem:

1. Az üzemanyaggyűjtők és a kipufogógázok gyúlékonyak és robbanásveszélyesek. Kövesse a megfelelő üzemanyag-tárolási és -kezelési eljárásokat. Mindig tartson a közelben tűzoltó készüléket.
2. Mindig tartsa tisztán a generátort és annak környezetét.
3. Ha üzemanyag vagy olaj szivárog, azonnal el kell távolítani. A folyadékokat és tisztítóanyagokat a helyi, állami szabványoknak és előírásoknak megfelelően tárolja. Az olajos rongyokat fémtartályban tárolja.
4. Soha ne tároljon üzemanyagot vagy más éghető anyagot a generátor közelében.
5. Ne dohányozzon a generátor közelében, és ne engedjen szikrákat, lángokat vagy más gyújtóforrásokat a generátor közelébe. Az üzemanyaggyűjtők gyúlékonyak.
6. A szikrák és az ívek keletkezésének megelőzése érdekében tartsa a földelt, vezető tárgyakat, például szerszámokat, távol a szabadon lévő használt alkatrészekről és elektromos csatlakozásokról. Az ilyen körülmények a füstgázok meggyulladásához vezethetnek.
7. Ne töltsse fel az üzemanyagtartályt, ha a motor jár, vagy ha még meleg. Ne használjon olyan generátort, amelynek üzemanyagrendszere nincs lezárva.
8. Az égési rendszerben az el nem égett tüzelőgázok túlzott felhalmozódása robbanásveszélyes állapotokhoz vezethet. A túlzott felhalmozódás az ismételt indítási kísérletek, a szelepek tesztelése vagy a forró motor leállítása után következhet be. Ha ilyen helyzet áll elő, nyissa ki a kipufogórendszer leeresztő dugóit, ha vannak ilyenek, és engedje ki a gázokat, mielőtt megpróbálná újraindítani a generátort.
9. Csak a gyártó által ajánlott üzemanyagot és olajat használjon.

Óvintézkedések a mechanikus alkatrészek kezelésénél:

1. MINDIG ellenőrizze, hogy a hálózati kapcsoló "OFF" állásban van-e. A karbantartás előtt húzza ki a gyújtáskábelt, és hagyja a motort teljesen kihűlni.
2. Ellenőrizze a gépet a sérült alkatrészek tekintetében. A generátor használata előtt feltétlenül szükséges alaposan vizsgálja meg a sérültnek tűnő alkatrészeket, hogy lássa, megfelelően működik-e és ellátja-e a tervezett feladatokat. Ellenőrizze a mozgó alkatrészek igazítását és csatlakoztatását, vizsgálja meg, hogy nincsenek-e olyan sérült alkatrészek és szerelési csatlakozások, amelyek befolyásolhatják a megfelelő működést. Bármely sérült alkatrésznek a következők szerint kell szakképzett szakembernek kell megjavítania vagy kicserélnie.
3. A generátort a mozgó alkatrészek védelmére védőburkolatokkal tervezték. A generátor közelében végzett munkák során intézkedéseket kell hozni a személyzet és a készülék mechanikai és mechanikus sérülésektől való védelme érdekében.
Veszélyek.
4. Ne használja a generátort, ha a biztonsági burkolatokat eltávolították. Ha a generátor üzemben van, karbantartási vagy egyéb célból ne nyúljon a védőburkolatokhoz.
5. Tartsa távol a kezét, karját, hosszú haját, laza ruházatát és ékszereit a mozgó alkatrészeketől.
6. Hagyja zárva és reteszelve a szekrény ajtaját, ha nincs szükség a hozzáférésre.
7. Ne feledje, hogy mindig viseljen védőruházatot, beleértve a védőkesztyűt, védőszemüveget és sapkát, amikor a generátoron vagy annak közelében dolgozik.
8. Ne módosítsa vagy módosítsa a generátor egyetlen olyan részét sem, amelyet a gyártó telepített és szállított.
9. Mindig végezze el és tartsa be a motor és a generátor tervezett karbantartását.

Óvintézkedések a vegyi anyagok kezelésénél:

1. Kerülje a forró üzemanyaggal, olajjal, kipufogógázokkal és szilárd felületekkel való érintkezést.
2. Kerülje az érintkezést a generátorban használt üzemanyagokkal, olajokkal és kenőanyagokkal. Lenyelés esetén, Azonnal hívja az egészségügyi személyzetet. Ne indítson el hányást, ha az üzemanyagot lenyelte. Bőrrel való érintkezés esetén azonnal mossuk le szappannal és vízzel. Szemmel való érintkezés esetén azonnal öblítse ki tiszta vízzel.

Óvintézkedések a zajhatások ellen:

1. A 70 dBA feletti zajszintnek való túlzott kitétség veszélyes lehet a hallásra. Mindig viseljen hallásvédőt, ha működő generátort üzemeltet, vagy annak közelében dolgozik.

Óvintézkedések az elektromos alkatrészek kezelésénél:

1. A generátorból származó összes csatlakozást és vezetéket képzett és szakképzett szakembernek kell telepítenie. engedéllyel rendelkező villanyszerelők végzik, és továbbra is meg kell felelniük a vonatkozó helyi, állami és egyéb előírt szabványoknak és előírásoknak.
2. Üzembe helyezés előtt a generátort egy engedéllyel rendelkező villanyszerelőnek kell megfelelően földelnie az összes vonatkozó elektromos szabályzatnak és szabványnak megfelelően.
3. Ha hosszabbító kábelt (nem tartozék) használ, ügyeljen arra, hogy csak a megfelelő vastagságú és hosszúságú kábeleket használja (lásd az A ábrát).

A. ÁBRÁZAT

A HOSSZABBÍTÓ KÁBEL MINIMÁLIS VASTAGSÁGA - 220 V					
Névleges áramerősség (teljes terhelés)	Hosszabbító kábel hossza				
	0 - 7,5 m	7,5 - 15 m	15 - 30 m	30 - 45 m	45 - 60 m
0 - 5	16	16	16	12	12
5,1 - 8	16	16	14	10	-
8,1 - 12	14	14	12	-	-
12,1 - 15	12	12	10	-	-
15,1 - 20	10	10	10	-	-

4. Ne próbálja meg csatlakoztatni vagy leválasztani a feszültség alatt álló csatlakozásokat, ha azok vízben, nedves vagy sáros talajon vannak.
5. Ne érintse meg a feszültség alatt álló részeket és a csatlakoztatott vezető vezetékeket vagy vezetőket a test bármely részével vagy szigetetlen vezető tárgyakkal.
6. A generátort csak olyan terheléshez vagy elektromos berendezéshez (220 V és 380 V) csatlakoztassa, amely kompatibilis a generátor elektromos jellemzőivel és teljesítményével.
7. A generátorral működő berendezések karbantartása előtt válassza le a készüléket az áramforrásról.
8. Tartson minden elektromos berendezést szárazon és tisztán. Cserélje ki a kábeleket, ha a szigetelés megrepedt, elvágott, kopott vagy más módon sérült. Cserélje ki a kopott, kifakult vagy korrodált csatlakozókat. Karbantartás:
a csatlakozókat tisztán és szorosan csatlakoztassa.
9. Szigeteljen minden csatlakozást és lecsatlakoztatott kábelt.
10. Kerülje az érintkezést földelt felületekkel, például csőburkolatokkal, radiátorokkal vagy hűtőrészekkel.
11. Elektromos tüzek esetén csak erre a célra jóváhagyott tűzoltó készülékeket használjon.

12. Pacemakerrel rendelkező személyeknek konzultálniuk kell orvosukkal, mielőtt ezt a terméket használnák. A pacemaker közelében lévő elektromos készülékek működtetése interferenciát vagy a pacemaker meghibásodását okozhatja.

BEÁLLÍTÁS

1. MEGJEGYZÉS: Mielőtt szerszámokat és műszereket csatlakoztatna a tápegységhez, győződjön meg arról, hogy a feszültség, a teljesítmény wattban és az áramerősség amperben (220 V/8,3 A) elegendő a készülék által táplálendő összes elektromos áramkör ellátásához. Ha az áramellátás meghaladja a generátor kapacitását, szükség lehet egy vagy több szerszám és/vagy készülék csoportosítására és külön generátorhoz való csatlakoztatására.
2. A vészhelyzetekben használt energiarendszerek telepítéséhez elektromos és egyéb engedélyek szükségesek lehetnek. A következő egység telepítése előtt ismerkedjen meg az épületére vonatkozó elektromos szabályzatokkal és szabványokkal. A telepítést engedéllyel rendelkező vállalkozóknak kell elvégezniük.
3. MEGJEGYZÉS: A generátor súlya 37 kg. A telepítés helyszínére történő szállításkor használjon megfelelő emelőeszközöket. Az emelőeszközt mindig rögzítse a generátor keretéhez.

SZÁLLÁSHELY

1. Ajánlott a generátort olyan védett kültéri területen elhelyezni és telepíteni, ahol elegendő levegő áll rendelkezésre a hűtéshez (lásd az előző figyelmeztető szakaszt).
2. A generátort úgy helyezze el, hogy a levegő be- és kimeneti nyílásait ne zárja el növényzet, fák vagy hőtörleszok. Ha a generátort szélnek vagy hófúvásnak erősen kitett területen helyezi el, akkor védőgátat kell elhelyezni. A levegőellátásnak általában az uralkodó szélirányba kell irányítani.
3. Telepítse a generátort betonlapra vagy más olyan helyre, ahol a csapadékvíz-elvezető csatornák vagy az árvíz nem éri el.
4. A generátor elhelyezésének minden oldalról 1 méteres hozzáférést kell biztosítani a lehetséges karbantartás érdekében.
5. A generátort a lehető legközelebb helyezze el a róla táplálendő szerszámokhoz és elektromos berendezésekhez, hogy csökkentse a hosszabbítókábelek hosszát.
6. Ha a generátor beltérben vagy zárt helyiségben van elhelyezve, a motor kipufogógázát szakszerűen felszerelt, tömített, hőálló, rugalmas, fémből készült csővezetékekkel kell kiszellőztetni és kivezetni a szabadba.

GENERÁTOR ALAP ÉS RÖGZÍTÉS

1. Szerelje a generátort olyan betonlapra, amely elbírja a súlyát. Ennek az alapnak minden oldalról legalább 30 cm-rel túl kell nyúlnia a generátor keretén. Szükség esetén vegye fel a kapcsolatot az alap szállítójával, hogy megadja az alap műszaki adatait. Rögzítse a keretet az alaphoz 1 cm átmérőjű horgonycsavarokkal (nem tartozék).

GENERÁTOR FÖLDELÉSE

1. MEGJEGYZÉS: Ajánlott, hogy a következő eljárást szakképzett és engedéllyel rendelkező villanyszerelő végezze el. (Az állandó telepítés nélküli generátorok nem feltétlenül földeltek; tekintse meg a helyi szabványokat és előírásokat).
2. Csatlakoztasson egy #6 AWG méretű földkábelt (nem tartozék) az előlapon található földelési pont és egy legalább 60 cm mélyen a földbe fektetett földelő rúd (nem tartozék) közé. A földelőrúdnak olyan réz- vagy sárgaréztűdnak (elektródának) kell lennie, amely a földbe vezethető, és alkalmas a generátor megfelelő földelésére.

MEGJEGYZÉS: A helyi szabványok vagy előírások eltérhetnek. Mindig kövesse a helyi szabványokat, és az alkalmazandó előírásoknak megfelelően telepítse.



Az elektromos termékeket nem szabad a háztartási hulladékkal együtt ártalmatlanítani. Ezeket a kijelölt újrahasznosító létesítményekben kell ártalmatlanítani. Az elektromos készülékek ártalmatlanításával kapcsolatos információkért forduljon a helyi hatósághoz.

A MOTOR HASZNÁLATÁRA

A motor indítása előtt

MEGJEGYZÉS: Ha a motor első használata előtt nem tölti fel a motort motorolajjal, a garancia nem terjed ki a motorra.



- 1 - gázkar
- 2 - indító
- 3 - indítófogantyú
- 4 - üzemanyagszelep
- 5 - szívókar
- 6 - légszűrő
- 7 - gyújtógyertya burkolat
- 8 - hangtompító

A motort jó minőségű motorolajjal, például az ajánlott SAE 15w/40-es olajjal KELL feltölteni.

Az olaj használatára vonatkozó utasítások

Motorolaj feltöltése:

MEGJEGYZÉS: Ellenőrizze az olajsintet leállított motorral és vízszintes felületen.

1. Törölje le a kupak közvetlen közelében lévő területet. Csavarja le és vegye le a kupakot. Törölje le a kupakhoz rögzített skálát, méritse be röviden, vegye le és ellenőrizze.
2. Ha a mélységmérő azt jelzi, hogy a motorolaj szintje alacsony, töltsse fel az olajat a kupak által elzárt lyuk széléig megfelelő olajjal. A motor körülbelül 600 ml olajat fogyaszt.
3. Ügyeljen arra, hogy a kupakot megfelelően meghúzza.



- 1 - olajtartály kupak / olajmérő pálca
- 2 - olajleeresztő dugó
- 3 - gyújtáskapcsoló
- 4 - üzemanyagtartály
- 5 - üzemanyagtartályfedél

Olajcsere:

1. Indítsa be a motort, hagyja bemelegedni, majd állítsa le a motort.
2. Helyezzen egy 600 ml-nél több olaj befogadására alkalmas kádát az olajleeresztő dugó alá.
3. Távolítsa el az olajleeresztő dugót, a kupakot és az alátétet.
4. Hagyja, hogy az olaj teljesen lefolyjon, majd tegye fel az alátétet és a dugót.
5. Töltse fel a tartályt körülbelül 600 ml olajjal.

MEGJEGYZÉS: A használt olajat és a törlőruhákat az állami és helyi előírásoknak és törvényeknek megfelelően ártalmatlanítsa.

Az üzemanyag használatára vonatkozó utasítások

MEGJEGYZÉS: Csak akkor ellenőrizze az üzemanyagszintet, ha a motor le van állítva, és a gép sík felületen áll.

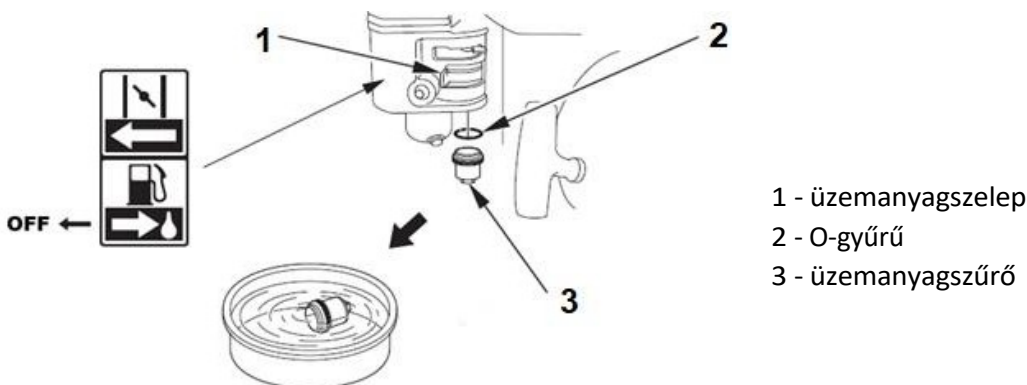
Üzemanyagtöltés:

1. A generátor első használatba vétele előtt **KÖTELEZŐ** az üzemanyagtartályba körülbelül 2 liter ólommentes benzint tölteni, amelynek oktánszáma 86 vagy magasabb.
2. Távolítsa el az üzemanyagtöltő kupakot, és töltse fel a tartályt ólommentes benzinnel. Ezután tegye vissza a kupakot. Szükség szerint töltse fel az üzemanyagtartályt.

A benzintartály és a karburátor kiürítése:

1. Helyezzen egy megfelelő benzintartályt a karburátor alá. Készüljön fel arra, hogy egy tölcserő tart a leeresztőcsavar alá, hogy a benzin a tartályba folyhasson.
2. Távolítsa el a leeresztőcsavart és az üledékgyűjtőt, és fordítsa az üzemanyagszelepet "ON" állásba.
3. Az üzemanyag leeresztése után szerelje vissza a leeresztőcsavart és az üledéktálcát.

MEGJEGYZÉS: Rendszeresen ellenőrizze az üledéktálcát szennyeződés és üledék szempontjából, és szükség esetén tisztítsa meg nem gyúlékony oldószerrel.



Légszűrő

1. Távolítsa el a szárnyas anyát és a légszűrőfedelelet.
2. Óvatosan távolítsa el a műanyag rácsot és a szivacsos légszűrőt a fedél aljáról.
3. Mossa ki a légszűrőt meleg vízben, olyan enyhe tisztítószerrel, amely nem lép reakcióba az üzemanyaggal; mossa ki tiszta vízzel, és hagyja teljesen megszáradni.
4. Törölje át az alap és a légszűrőfedél belsejét papírtörülővel.
5. Helyezze be a megtisztított (vagy új) légszűrőt a légszűrőházba, és illessze be a hátsó műanyag rácsot.
6. Szerelje vissza a légszűrőt, és győződjön meg róla, hogy a tömítés a helyén van.

Gyújtógyertya ház

Ajánlott gyújtógyertyatestek: BPR6ES (NGK), W20EPR-U (Densor) vagy hasonló.

1. Ellenőrizze a gyújtógyertya házának állapotát. Csatlakoztassa le a gyújtógyertya burkolatát, és egy 13/16-os kulcs segítségével vegye ki a gyújtógyertyát.
2. Ellenőrizze a testet, ha az elektródák kopottak vagy a szigetelő megrepedt vagy összetört, cserélje ki a dugót.
3. A gyújtógyertyatest furatának átmérőjét 0,028-0,031-re kell beállítani.
4. Szerelje be a gyújtógyertyát egy 13/16-os csavarkulcs segítségével, és rögzítse a gyújtógyertya fedelét.

HASZNÁLATI

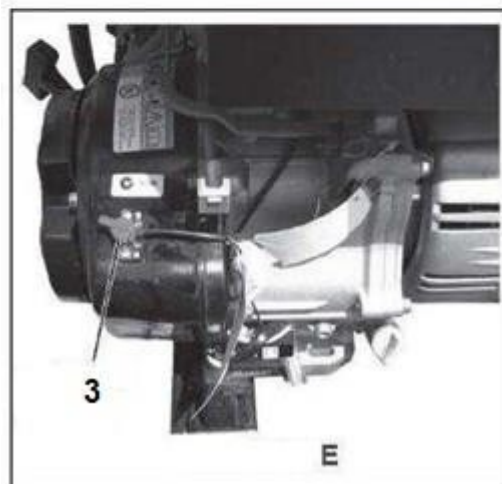
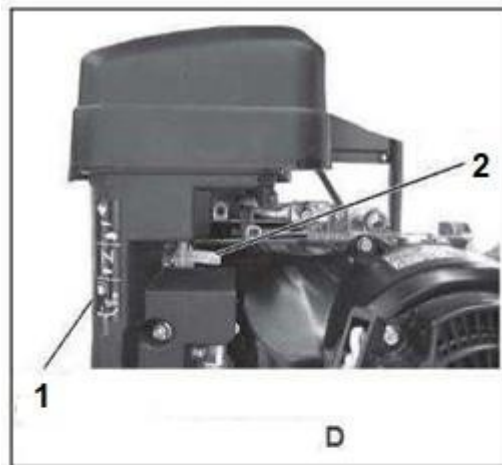
Üzembe helyezés előtti ellenőrzések:

1. **MEGJEGYZÉS:** Indítás előtt győződjön meg arról, hogy a motorolaj és az ólommentes benzin fel van töltve.
2. Ellenőrizze, hogy a motor teljesítménykapcsolója "ON/OFF" állásban van-e.
3. Csavarja le és vegye le a motorház alján található olajatöltő kupakot. Ellenőrizze, hogy a motorban lévő olajsint a töltőnyílás tetejével egy szintben van-e. Szükség esetén töltsen fel az olajat, hogy az olajsint a betöltőnyílással egy szintben legyen. Ezután csavarja vissza a kupakot a betöltőnyílásra. **MEGJEGYZÉS:** Kövesse a motor gyártójának utasításait a megfelelő olajtípus használatakor.
4. Ellenőrizze az üzemanyagtartályban lévő ólommentes benzin mennyiségét üzemanyagmérővel. Ha szükséges, vegye le az üzemanyag-töltő kupakot, és töltsen fel a tartályt ólommentes benzinnel. Ezután helyezze vissza az üzemanyag-töltő kupakot.

A generátor bekapcsolása:

1. Fordítsa az üzemanyagszelepet függőleges "OPEN" állásba (lásd a D ábrát).
2. Mozgassa a szívócsövet a lehető legjobban jobbra a "START" állásba (lásd a D ábrát).
3. Fordítsa a motor "ON/OFF" bekapcsolóját "ON" állásba (lásd az E ábrát).
4. Fogja meg a motor szíjtárcsa fogantyúját, és a motor beindításához húzza meg erősen. **MEGJEGYZÉS:** lehetséges a csigát többször meg kell húzni. a szíjtárcsa meghúzása a motor beindításához.
5. Hagyja a motort néhány másodpercig járni, majd a szívócsövet a lehető legmesszebbre balra, a "RUN" állásba (lásd a D ábrát).

MEGJEGYZÉS: NE PRÓBÁLJA MEG BEÁLLÍTANI A FOJTÓSZELEPET MOTOR! Ez a motor vezérlőberendezést használ a következőkhöz automatikus motorfordulatszám-szabályozás. Ha továbbra is állítja a gázpedált, az a teljesítmény csökkenéséhez és/vagy a készülék károsodásához vezethet.



- 1- üzemanyagszelep
- 2 - szánkó
- 3 - hálózati kapcsoló

Műszerek és műszerek szállítása:

1. A szerszámok vagy műszerek táplálása előtt győződjön meg arról, hogy a generátor feszültsége, teljesítménye és áramerőssége (220 V, 8,3A) elegendő az összes műszer táplálásához. Ha a várható áramellátás meghaladja generátorkapacitást, szükség lehet egy vagy több szerszám és/vagy műszer csoportosítására és külön generátorhoz való csatlakoztatására.
2. A generátor beindítása után csatlakoztassa a szerszámok és a szerszámok 220 V-os tápkábeleit a 220 V-os twistlock aljzathoz. Ha 380 V-os szerszámokat vagy eszközöket használ, csatlakoztassa a tápkábeleket a 380 V-os twistlock aljzathoz.
3. **MEGJEGYZÉS:** A generátor 3. típusú váltakozó áramú megszakítókkal rendelkezik, amelyek túlterhelés esetén védik a váltakozó áramú áramkört. Túlterhelés esetén az egyik vagy mindkét megszakító megszakítja az áramkört (megszakítva a csatlakoztatott műszerek és/vagy készülékek áramellátását). Ebben az esetben olvassa el a következő szakasz 1. pontját. Ezután állítsa vissza az áramköri telepítést a megszakító(k) kioldásával. Indítsa újra a generátort, és folytassa a többi műszer és eszköz áramellátását.
4. Amikor befejezte a generátor használatát, generátor kikapcsolásához fordítsa a motorventilátorlemezén található kapcsolót "OFF" állásba.
5. Amikor a motor és a generátor teljesen lehűlt, húzza ki a gyújtáskábelt, és tárolja a generátort egy biztonságos, tiszta és száraz helyen (ha korábban nem volt ott felszerelve).

ELLENŐRZÉS, KARBANTARTÁS

1. **MEGJEGYZÉS: A** megelőző karbantartási eljárások és azok gyakorisága a generátor kihasználtságától függően változik.
2. **MEGJEGYZÉS:** Mindig győződjön meg arról, hogy a hálózati kapcsoló "OFF" állásban van. Húzza ki a gyújtáskábelt a motorból. Hagyja a motort és a generátort teljesen kihűlni, mielőtt megvizsgálja, szervizeli vagy tisztítja.
3. **MINDEN HASZNÁLAT ELŐTT** ellenőrizze a generátor általános állapotát. Ellenőrizze, hogy a csavarok megfelelőek-e meghúzva, a mozgó alkatrészek igazítása és illesztése, repedt és sérült alkatrészek, sérült elektromos vezetékek és minden egyéb olyan dolog, amely befolyásolhatja a generátor biztonságos működését. Ha rendellenes zaj vagy rezgés jelentkezik, folytassa a hibaelhárítást, mielőtt a további használathoz. Ne használja a sérült eszközöket.
4. **MINDEN HASZNÁLAT ELŐTT** ellenőrizze, hogy a motorolaj szintje megfelelő-e. Részletes információkért olvassa el a kézikönyvet.
5. **MINDENNAP:** tisztítsa meg a gépet puha kefével, ronggyal vagy porszívóval, hogy eltávolítsa a generátoron lévő szennyeződések. Ezután a mozgó alkatrészek kenéséhez használjon jó minőségű, könnyű gépekhez tervezett kenőanyagot.
6. **MEGJEGYZÉS:** Minden nagyobb javítást szakembernek kell elvégeznie. Az ehhez legközelebbi szervizhelysínről érdeklődjön a márkakereskedőjénél.

PROBLÉMAMEGOLDÁS

PROBLÉMA	LEHETSÉGES OKUSZ	JAVÍTÁS OK
A motor nem indul	1. Üzemanyagszelep zárva	1. Állítsa a szelepfogantyút "ON" állásba.
	2. Nyitott szívás	2. Ha a motor nincs bemelegítve, állítsa a szívókart "OFF" állásba.
	3. A hálózati kapcsoló Off	3. Kapcsolja be a hálózati kapcsolót az "ON" állásba.
	4. Rossz üzemanyag; állott üzemanyag vagy rossz benzinnel töltött üzemanyag.	4. Engedje le az üzemanyagot a tartályból, és töltsen fel friss üzemanyaggal.
	5. Nincs üzemanyag	5. Öntsön üzemanyagot
	6. Hibás gyújtógyertya ház vagy gyújtógyertya furat mérete	6. Vegye ki és vizsgálja meg a gyertyatestet. Tisztítsa meg és szerelje vissza.
	7. A gyújtógyertya teste üzemanyaggal átitatott (a motor elárasztva van).	7. Vegye ki és vizsgálja meg a dugót. Szárítsa meg és szerelje vissza. Indítsa be a motort a gázkar FAST állásba állításával.
	8. Eltömődött üzemanyagszűrő, hibásan működő karburátor, elégtelen gyújtás, eltömődött szelep stb.	8. Vigye a motort egy szakképzett szerelőhöz. Szükség szerint cserélje ki vagy javítsa meg a hibás alkatrészeket
Nincs motorteljesítmény	1. Eltömődött szűrőelemek	1. Ellenőrizze a légszűrőt. Tisztítsa meg a szűrőt, vagy cserélje ki egy új szűrőre.
	2. Rossz üzemanyag; állott üzemanyag vagy rossz benzinnel töltött üzemanyag.	2. Engedje le az üzemanyagot a tartályból, és töltsen fel friss üzemanyaggal.
	3. Eltömődött üzemanyagszűrő, hibásan működő karburátor, elégtelen gyújtás, eltömődött szelep stb.	3. Vigye a motort egy szakképzett szerelőhöz. Cserélje ki vagy javítsa meg a meghibásodott alkatrészeket szükség szerinti javítása